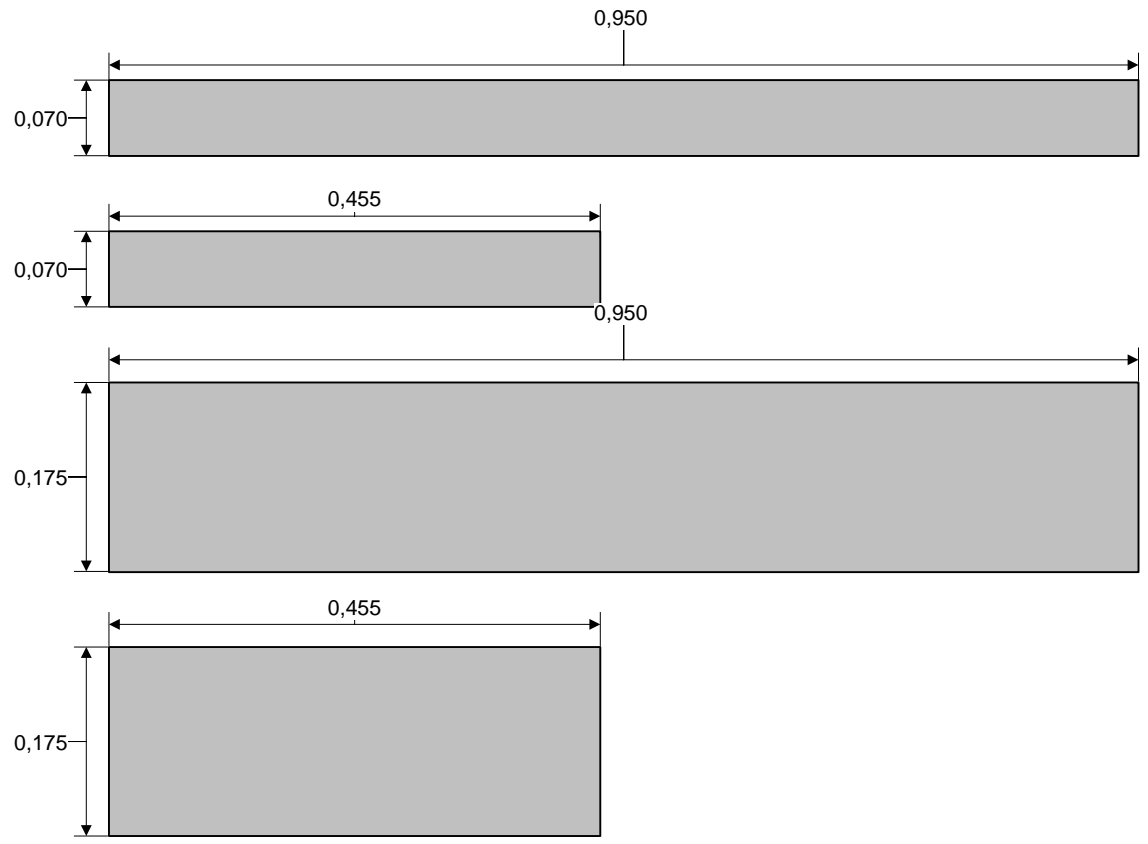
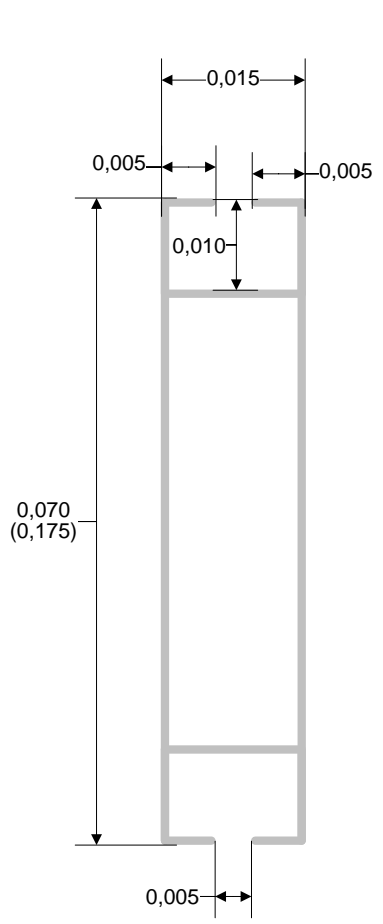
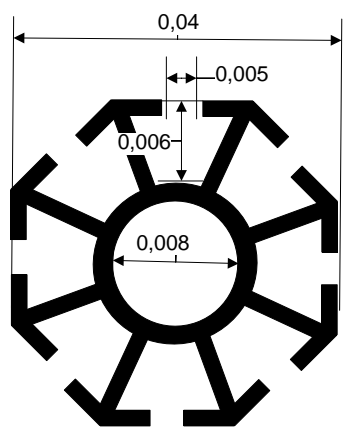


**Прогоны**



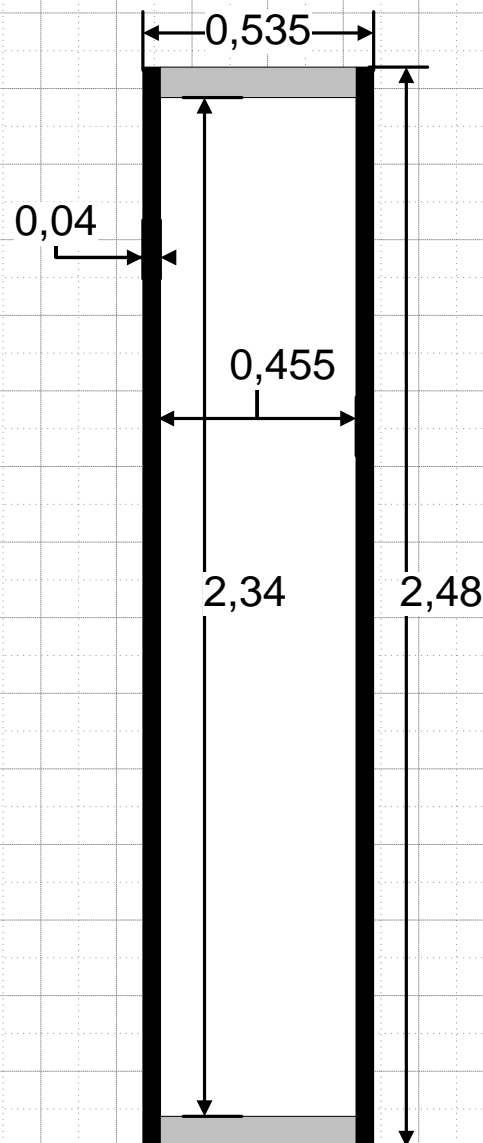
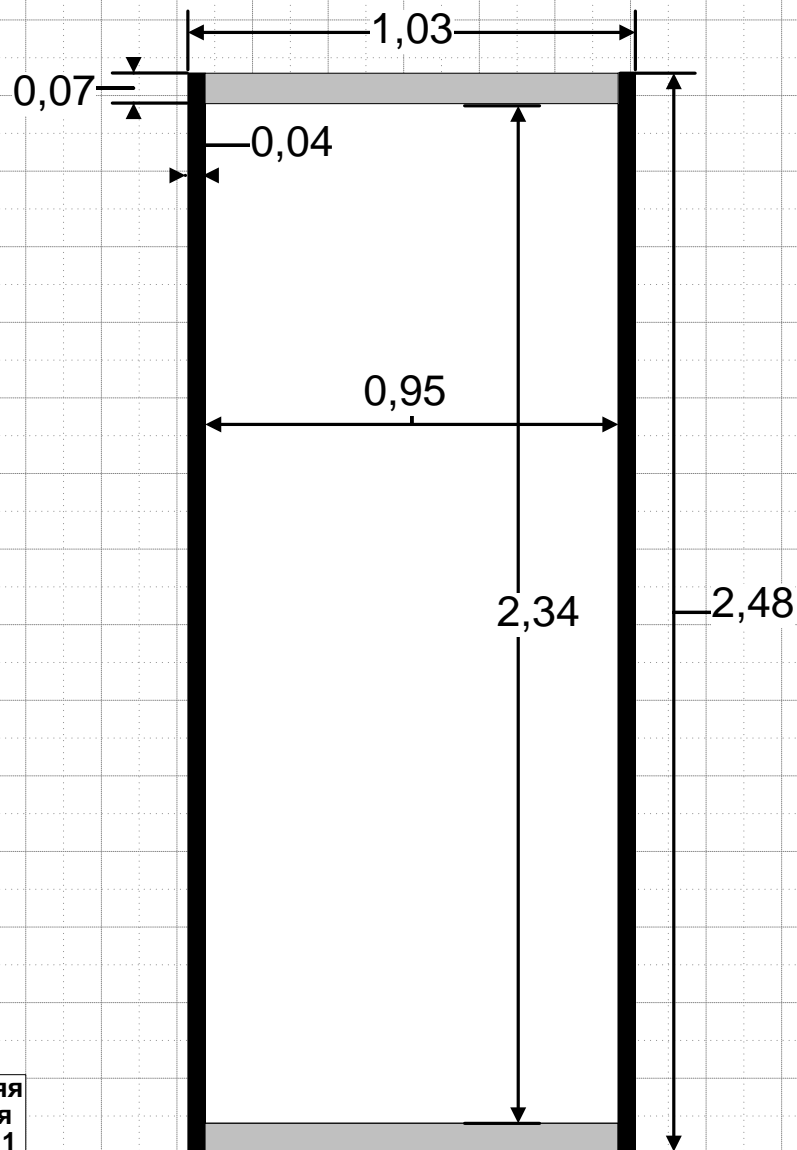
**Стойки**



- Стойки**
- H=2480**
  - H=1800**
  - H=1500**
  - H=900**
  - H=500**
  - H=200**

**Панель 2360x970**  
**Видимая часть панели 2340x950**  
**Прогон 950x70**  
**Стойка 2480x40**  
**Собранный эл.стены 2480x1030**  
**Осевое расстояние панели в сборе 990**

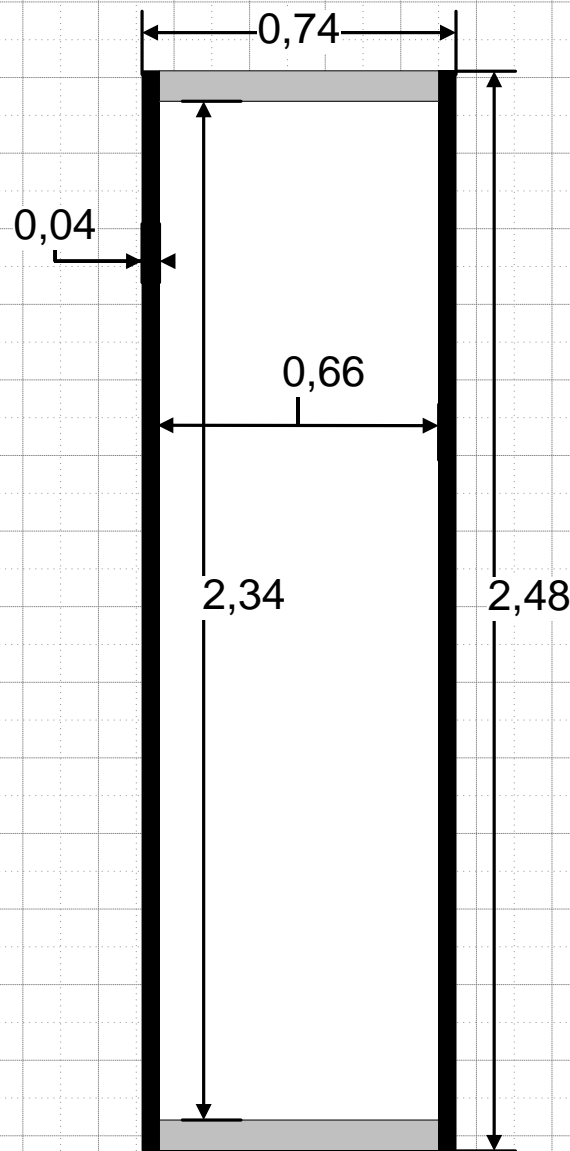
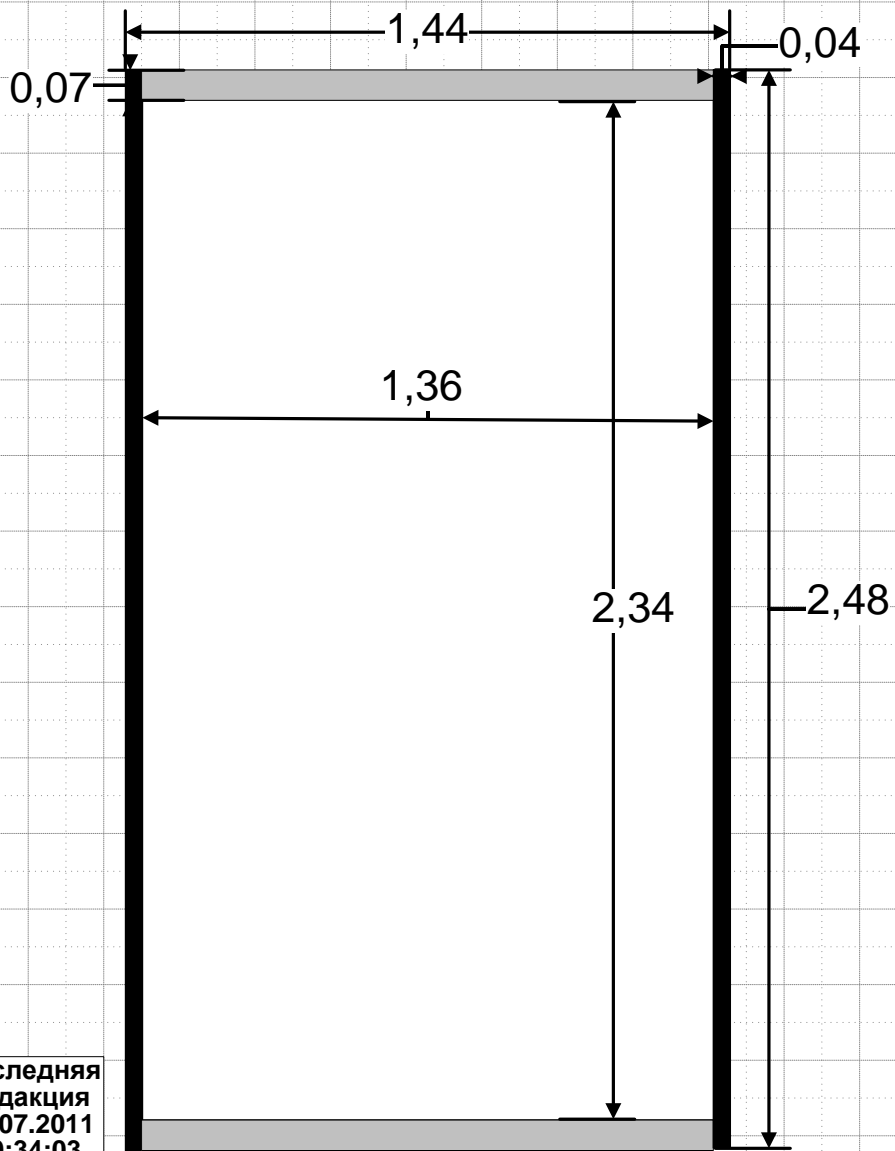
**Панель 2360x475**  
**Видимая часть панели 2340x455**  
**Прогон 455x70**  
**Стойка 2480x40**  
**Собранный эл.стены 2480x535**  
**Осевое расстояние панели в сборе 495**



Толщина панели 3,2 мм  
Максимально допустимый вес без  
укрепления до 10 кг  
С укреплением до 30 кг

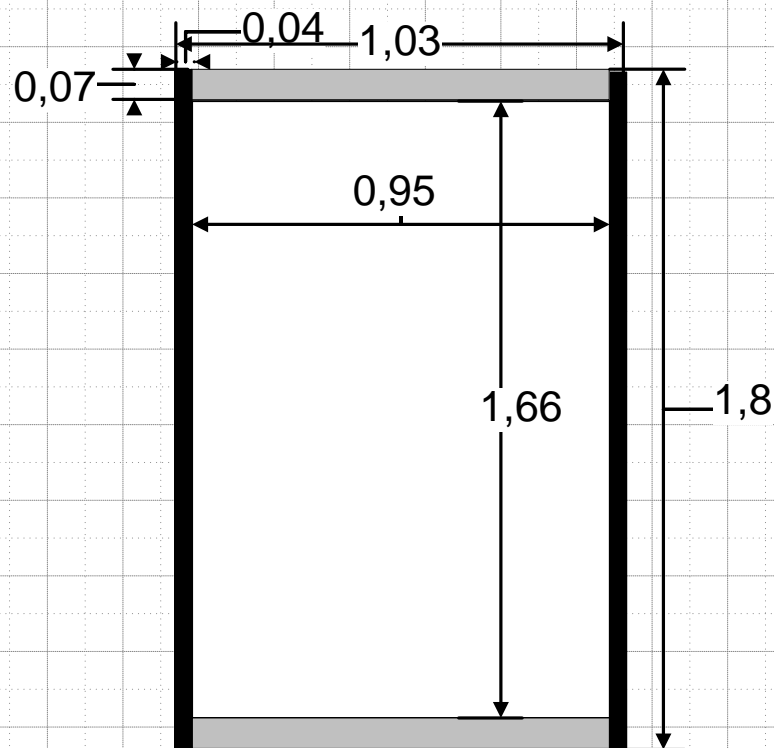
**Панель 2360x1380**  
**Видимая часть панели 2340x1360**  
**Прогон 1360x70**  
**Стойка 2480x40**  
**Собранный эл.стены 2480x1440**  
**Осевое расстояние панели в сборе 1400**

**Панель 2360x680**  
**Видимая часть панели 2340x660**  
**Прогон 660x70**  
**Стойка 2480x40**  
**Собранный эл.стены 2480x74**  
**Осевое расстояние панели в сборе 700**

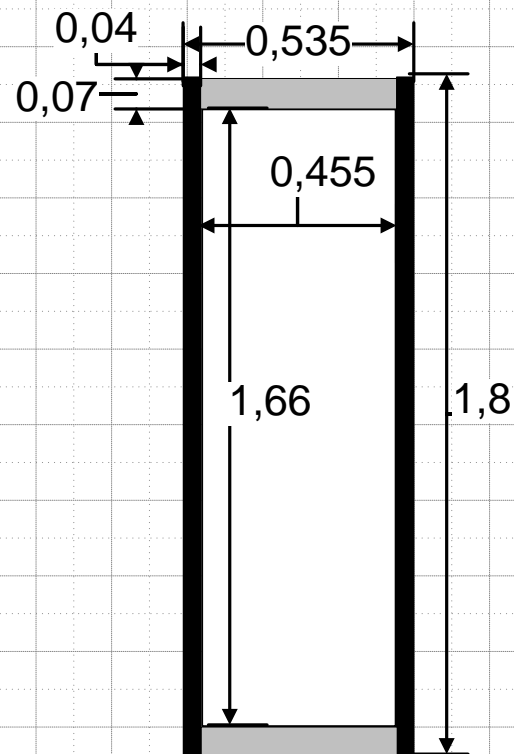


Толщина панели 3,2 мм  
Максимально допустимый вес  
без укрепления до 10 кг  
С укреплением до 30 кг

**Панель 1680x970**  
**Видимая часть панели 1660x950**  
**Прогон 950x70**  
**Стойка 1800x40**  
**Собранный эл.стены 1800x1030**  
**Осевое расстояние панели в сборе 990**



**Панель 1680x475**  
**Видимая часть панели 1660x455**  
**Прогон 455x70**  
**Стойка 1800x40**  
**Собранный эл.стены 1800x535**  
**Осевое расстояние панели в сборе 495**

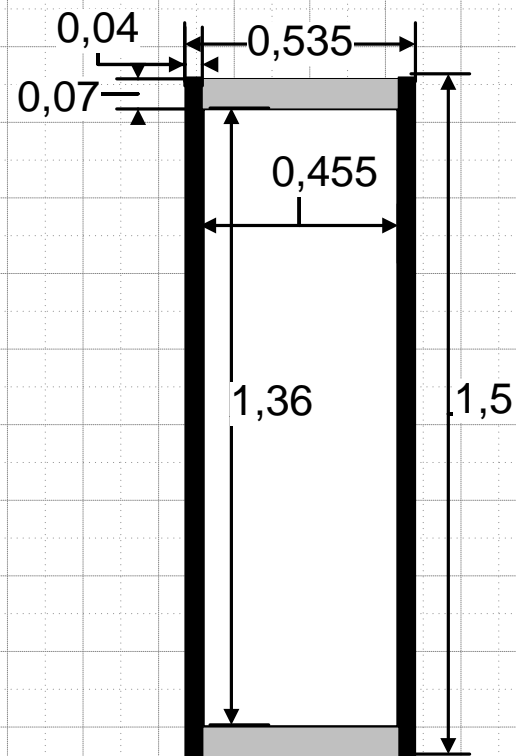
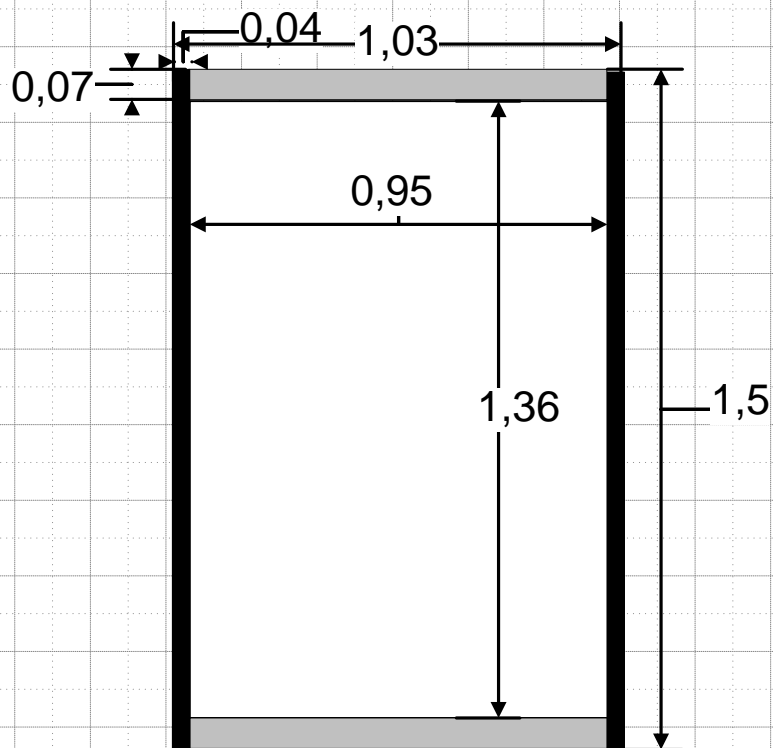


Толщина панели 3,2 мм

Максимально  
допустимый вес без  
укрепления до 10 кг  
С укреплением до 30 кг

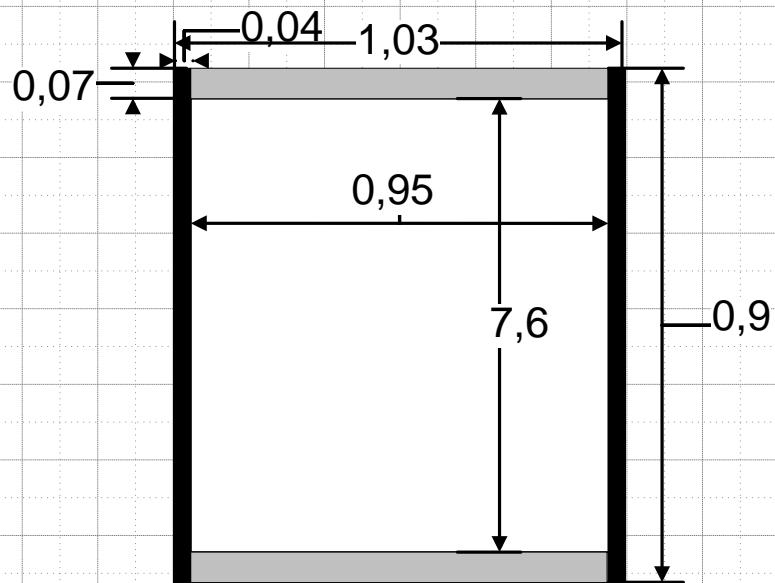
**Панель 1380x970**  
**Видимая часть панели 1360x950**  
**Прогон 950x70**  
**Стойка 1500x40**  
**Собранный эл.стены 1500x1030**  
**Осевое расстояние панели в сборе 990**

**Панель 1380x475**  
**Видимая часть панели 1360x455**  
**Прогон 455x70**  
**Стойка 1500x40**  
**Собранный эл.стены 1500x535**  
**Осевое расстояние панели в сборе 495**

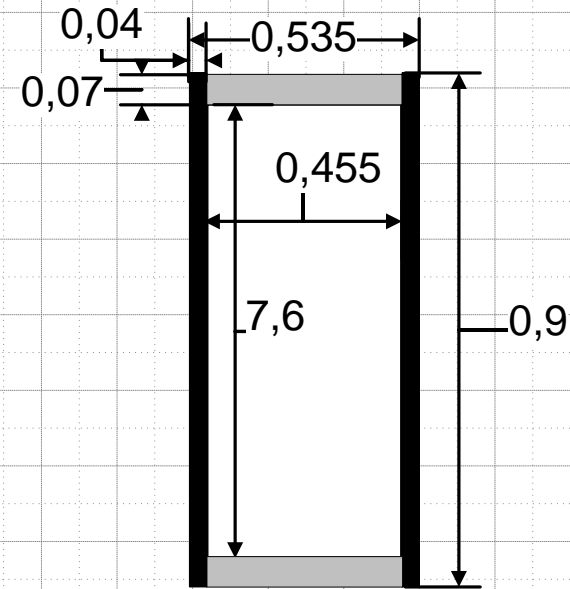


Толщина панели 3,2 мм  
Максимально допустимый вес  
без укрепления до 10 кг  
С укреплением до 30 кг

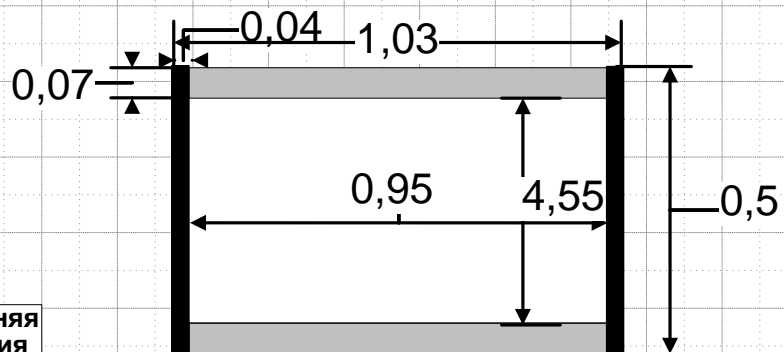
**Панель 780x970**  
Видимая часть панели 760x950  
Прогон 950x70  
Стойка 900x40  
Собранный эл.стены 900x1030



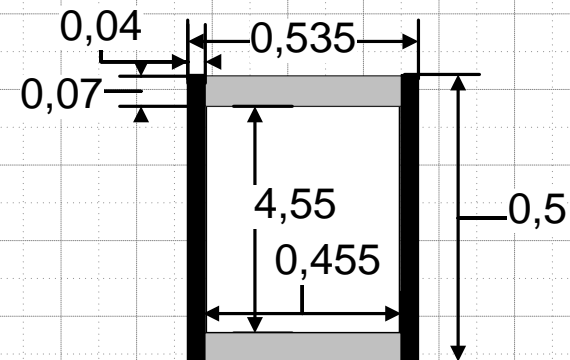
**Панель 780x475**  
Видимая часть панели 760x455  
Прогон 455x70  
Стойка 900x40  
Собранный эл.стены 900x535



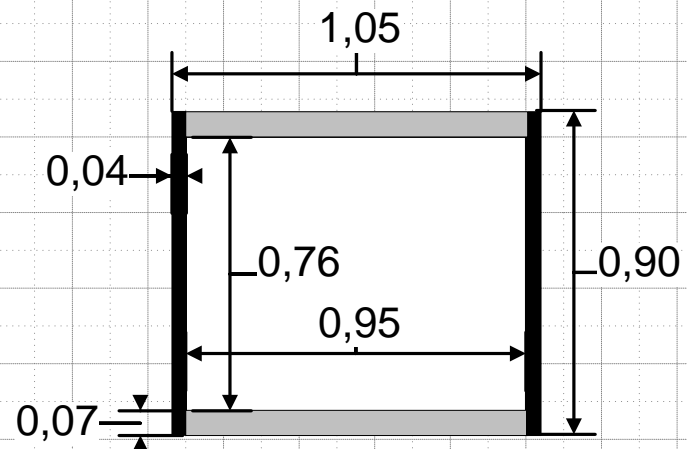
**Панель 380x970**  
Видимая часть панели 360x950  
Прогон 950x70  
Стойка 500x40  
Собранный эл.стены 500x1030



**Панель 380x475**  
Видимая часть панели 360x455  
Прогон 455x70  
Стойка 500x40  
Собранный эл.стены 500x535

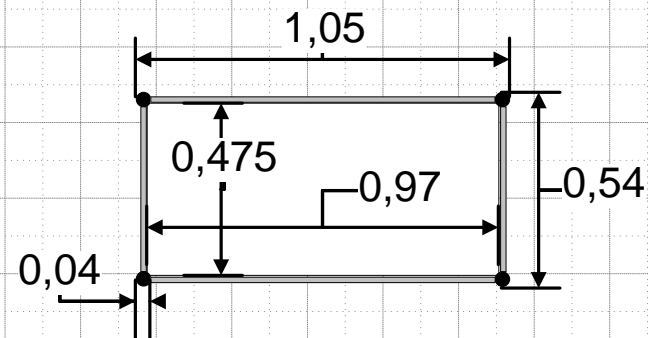


Вставка 970x780 (видимая часть 950x760)



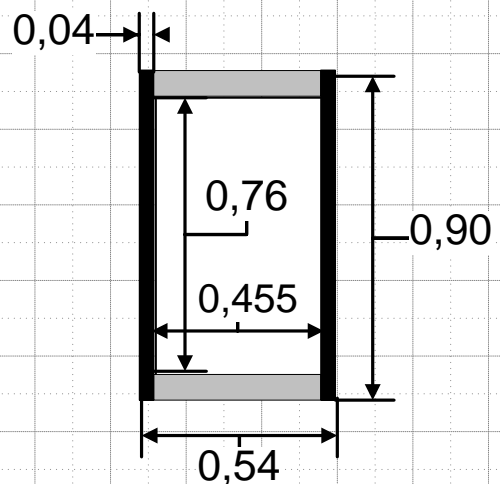
Фронт

Столешница 970x470



Верх

Вставка 475x780 (видимая часть 455x760)



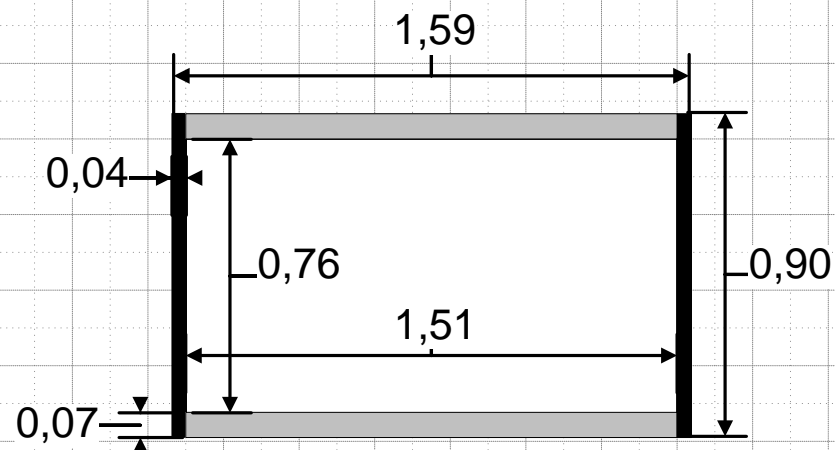
Бок

### Информационная стойка 0,9x1,0x0,5м

Столешница 970x475  
Вставка фронтальная 970x780  
(видимая часть 950x760)  
Вставка боковая 475x780  
(видимая часть 455x760)

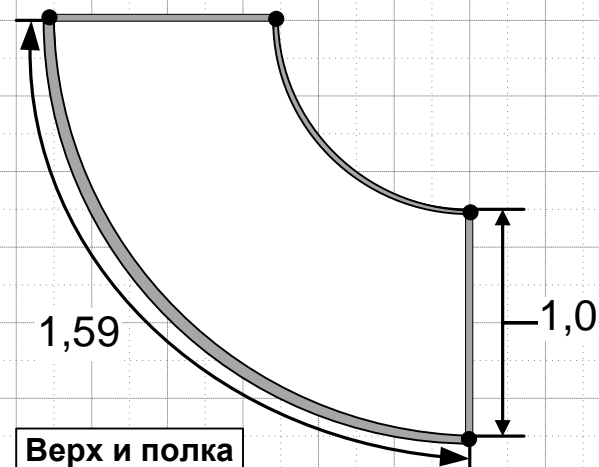
Максимально допустимый  
распределенный вес на столешницу  
до 10 кг

Вставка 1530x780 (видимая часть 1510x760)



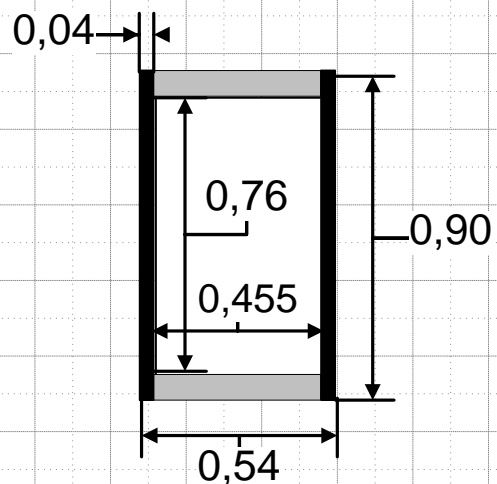
Фронт

Столешница R=1 м



Верх и полка

Вставка 475x780 (видимая часть 455x760)



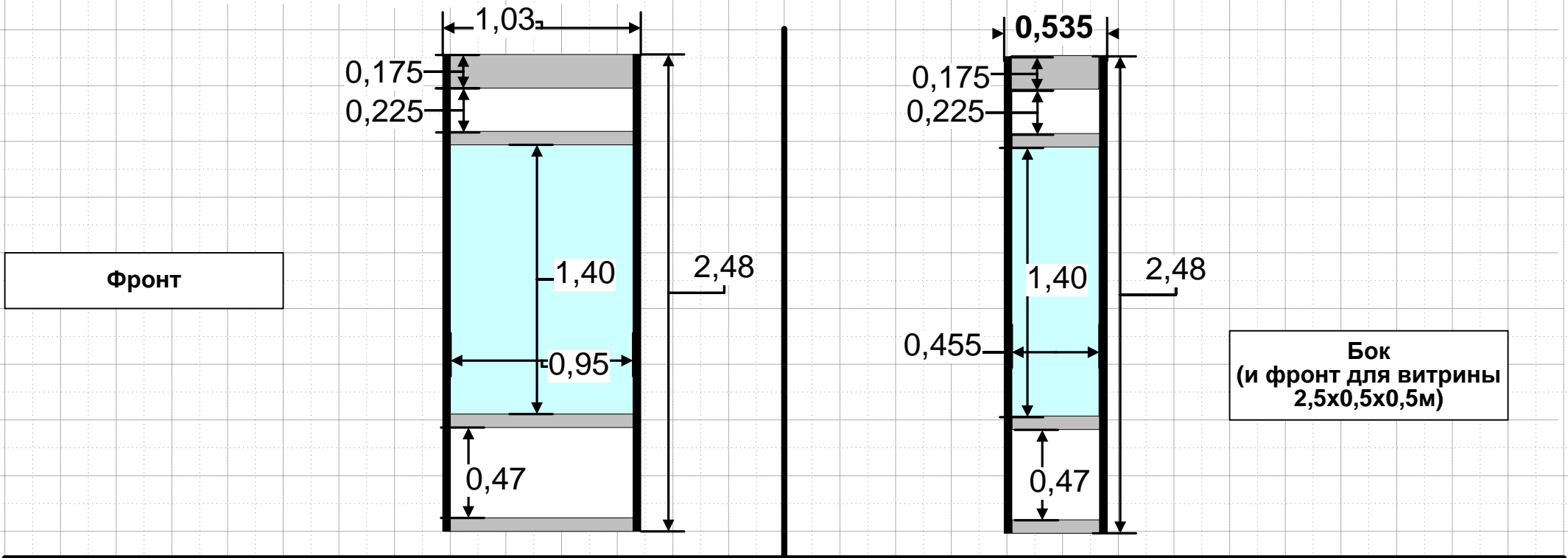
Бок

**Информационная стойка с  
дугообразным элементом  
H=0,9, R=1 м**

Столешница R=1 м  
Вставка фронтальная 1530x780  
(видимая часть 1510x760)  
Вставка боковая 475x780  
(видимая часть 455x760)

Максимально допустимый  
распределенный вес на столешницу  
до 10 кг





**Витрина 2,5x1,0x0,5м стекло 1,4м**

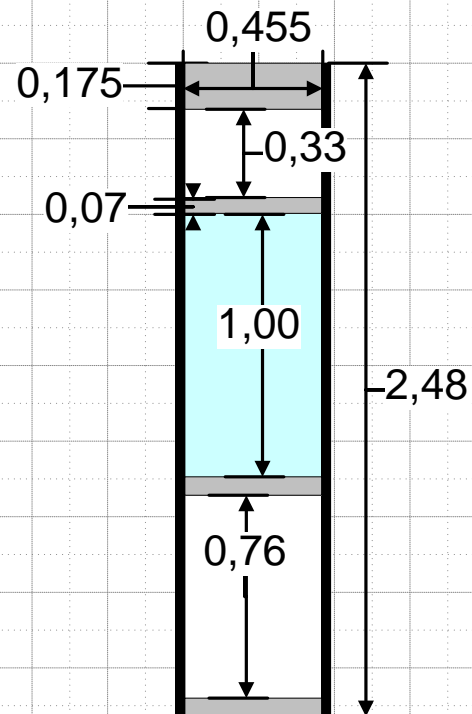
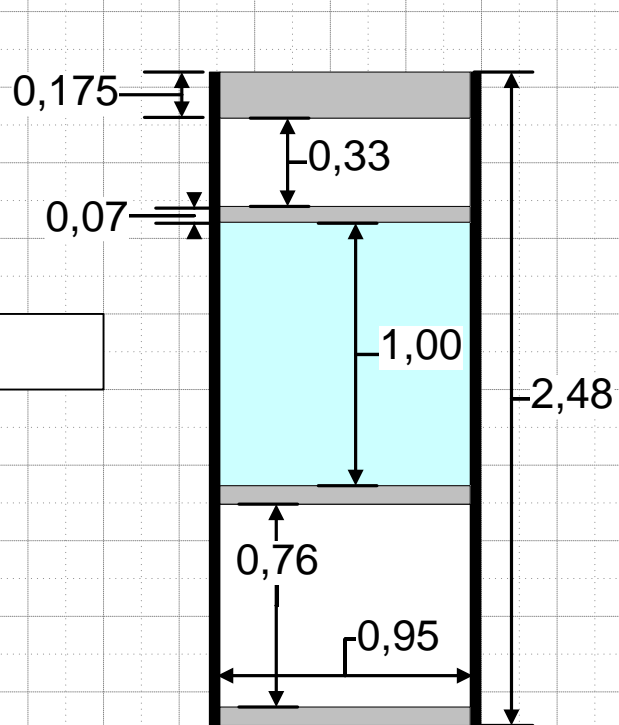
Вставка фронтальная нижняя 970x490 (видимая часть 950x470)  
 Вставка фронтальная верхняя 970x245 (видимая часть 950x235)  
 Стекло фронтальное 1420x970 (видимая часть 1400x950)  
 Стекло - раздвижки 1420x500  
 Вставка боковая нижняя 475x490 (видимая часть 455x470)  
 Вставка боковая верхняя 475x245 (видимая часть 455x235)  
 Стекло боковое 1420x475 (видимая часть 1400x455)  
 Стеклянная полка 970x470

**Витрина 2,5x0,5x0,5м стекло 1,4м**

Вставка нижняя 475x490 (видимая часть 455x470)  
 Вставка верхняя 475x245 (видимая часть 455x235)  
 Стекло 1420x475 (видимая часть 1400x455)  
 Стеклянная полка 470x470  
 Раздвижки 460x500

Максимально  
 допустимый вес на  
 стеклянную полку  
 витрины до 5 кг  
 На столешницу до 10 кг

Фронт



Бок  
(и фронт для витрины  
2,5x0,5x0,5м)

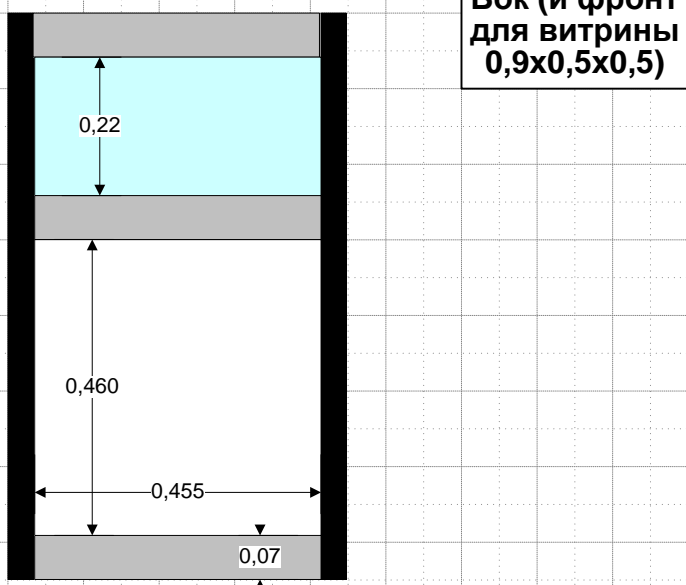
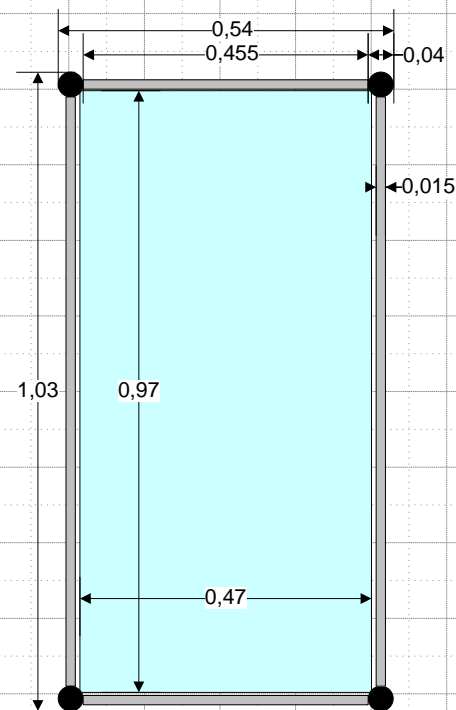
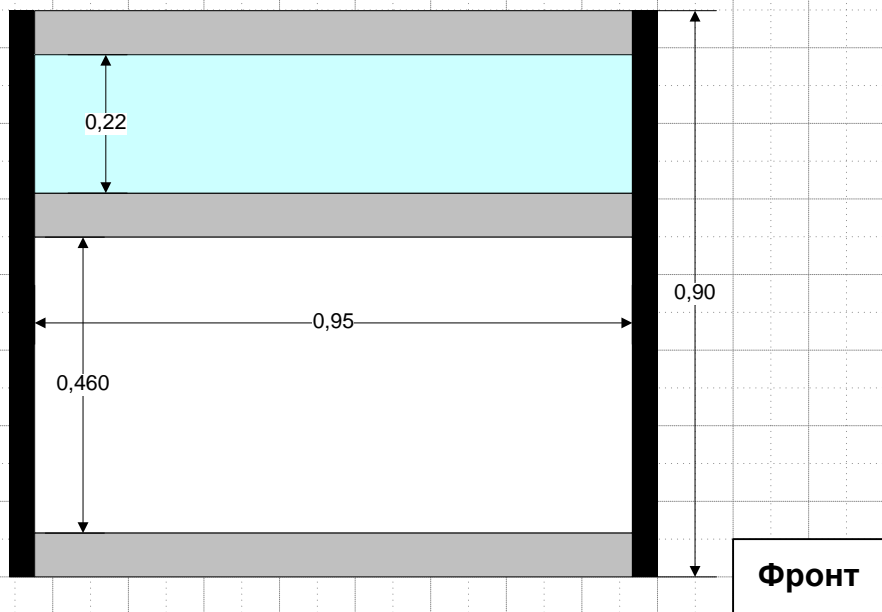
### Витрина 2,5x1,0x0,5м стекло 1,0м

Вставка фронтальная нижняя 970x780 (видимая часть 950x760)  
Вставка фронтальная верхняя 970x350 (видимая часть 950x330)  
Стекло фронтальное 1020x970 (видимая часть 1000x950)  
Вставка боковая нижняя 475x780 (видимая часть 455x760)  
Вставка боковая верхняя 475x350 (видимая часть 455x330)  
Стекло боковое 1020x475 (видимая часть 1000x455)

### Витрина 2,5x0,5x0,5м стекло 1,0м

Вставка нижняя 475x780 (видимая часть 455x760)  
Вставка верхняя 475x350 (видимая часть 455x330)  
Стекло 1020x475 (видимая часть 1000x455)

Максимально  
допустимый вес на  
стеклянную полку  
витрины до 5 кг  
На столешницу до 10 кг

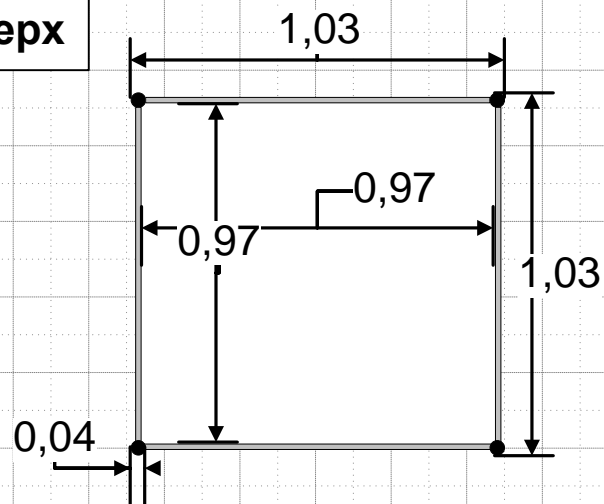


## Витрина 0,9x1,0x0,5м

Вставка фронтальная 970x490 (видимая часть 950x470)  
 Вставка боковая 475x490 (видимая часть 455x470)  
 Стекло фронтальное 970x240 (видимая часть 950x220)  
 Стекло боковое 470x240 (видимая часть 450x220)  
 Стекло-столешница 970x470

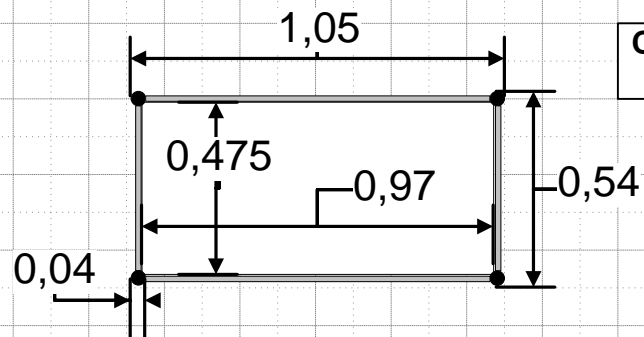
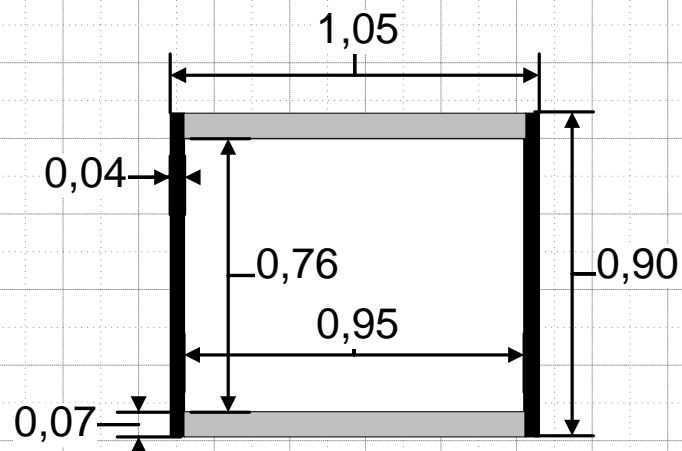
Максимально допустимый вес на стеклянную полку витрины до 5 кг  
 На столешницу без укрепления до 10 кг  
 С укреплением до 50 кг

Верх



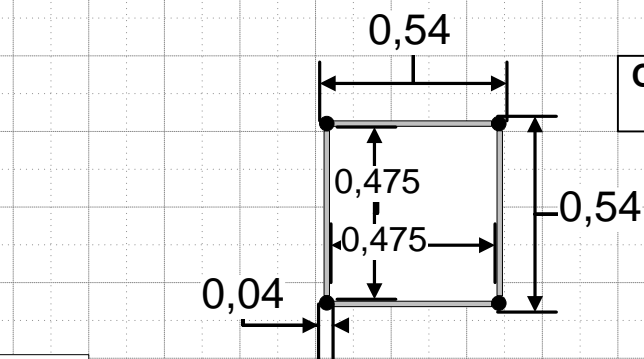
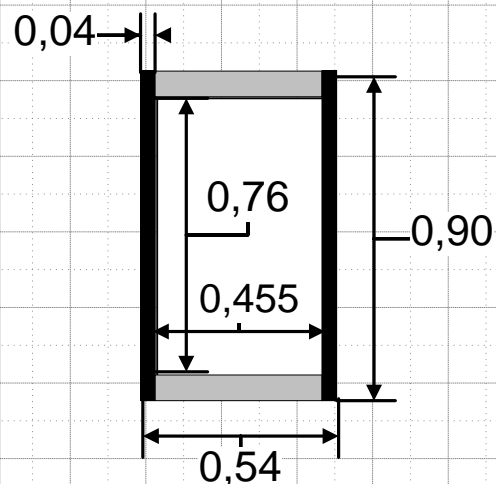
Столешница 970x970

Вставка 970x780 (видимая часть 950x760)



Столешница 970x475

Вставка 475x780 (видимая часть 455x760)



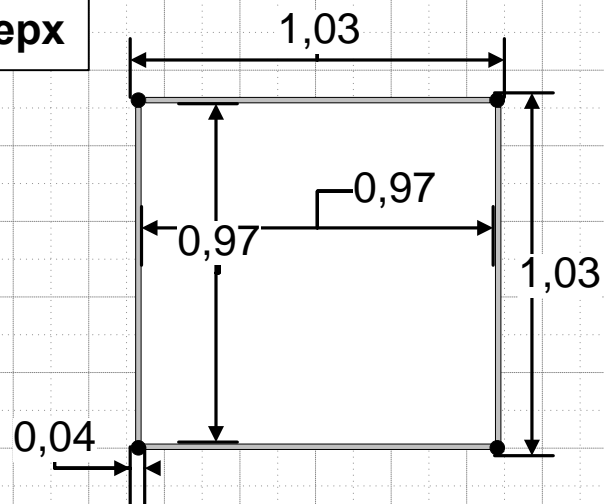
Столешница 475x475

**Подиум Н 0,9**  
**1,0x1,0; 1,0x0,5; 0,5x0,5**

Столешница 970x970; 970x475; 475x475  
Вставка1 970x780  
(видимая часть 950x760)  
Вставка2 475x780  
(видимая часть 455x760)

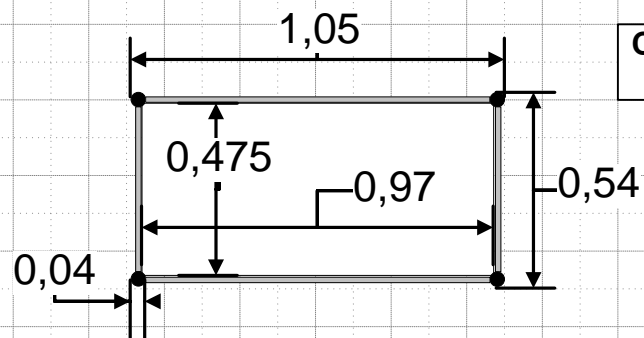
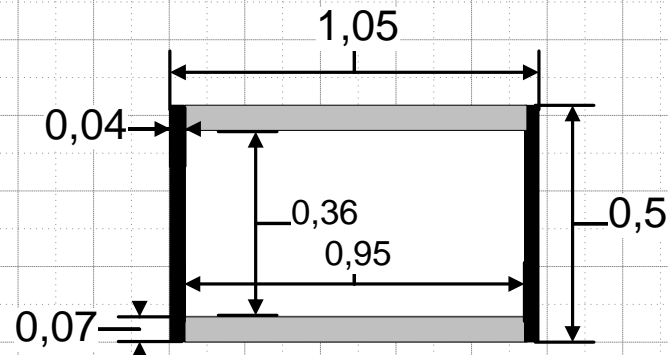
Максимально допустимый вес на  
столешницу без укрепления до 10 кг  
С укреплением до 50 кг

Верх



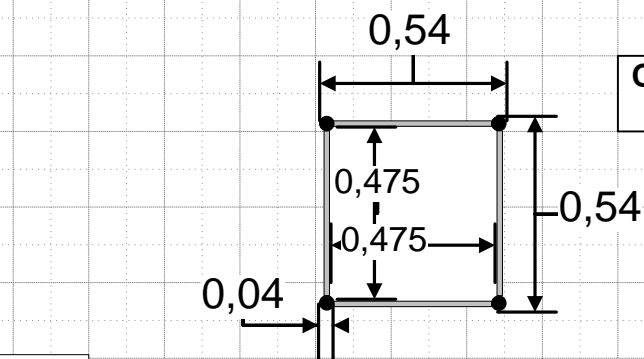
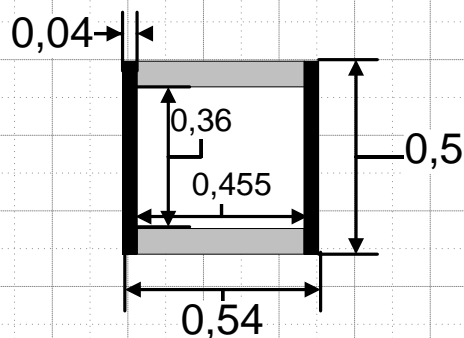
Столешница 970x970

Вставка 970x380 (видимая часть 950x360)



Столешница 970x475

Вставка 475x380 (видимая часть 455x360)



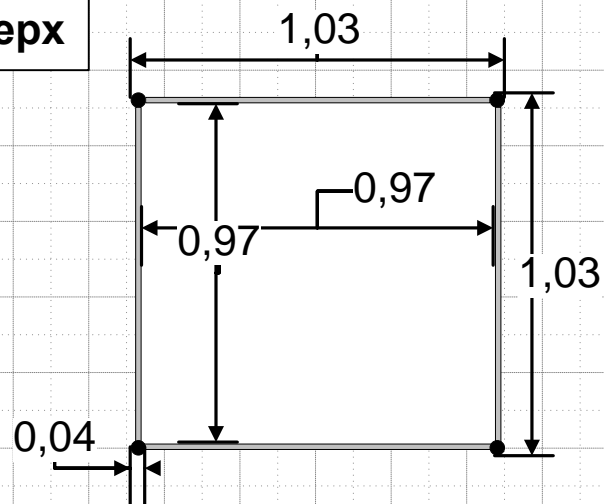
Столешница 475x475

**Подиум Н 0,5**  
**1,0x1,0; 1,0x0,5; 0,5x0,5**

Столешница 970x970; 970x475; 475x475  
Вставка1 970x380  
(видимая часть 950x360)  
Вставка2 475x380  
(видимая часть 455x360)

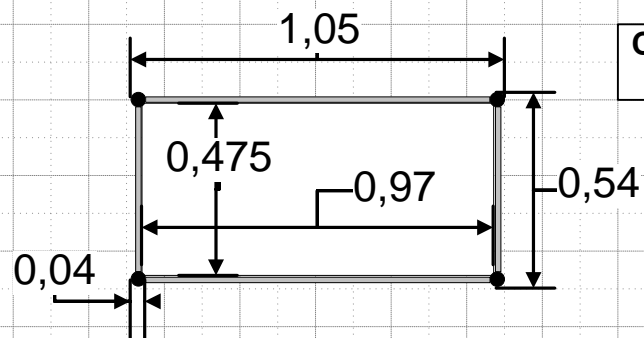
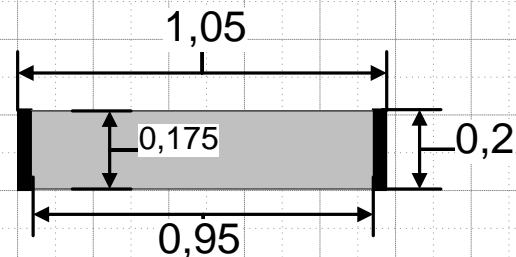
Максимально допустимый вес на  
столешницу без укрепления до 10 кг  
С укреплением до 50 кг

Верх



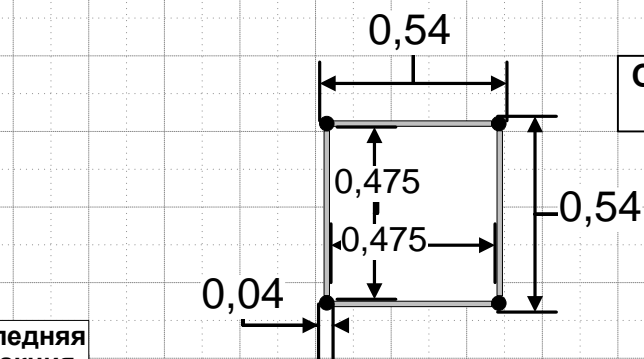
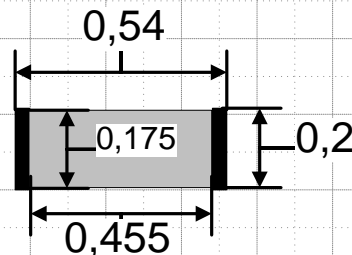
Столешница  
970x970

Боковая часть – прогон 950x175 (видимая часть 950x175)



Столешница  
970x475

Боковая часть – прогон 455x175 (видимая часть 455x175)



Столешница  
475x475

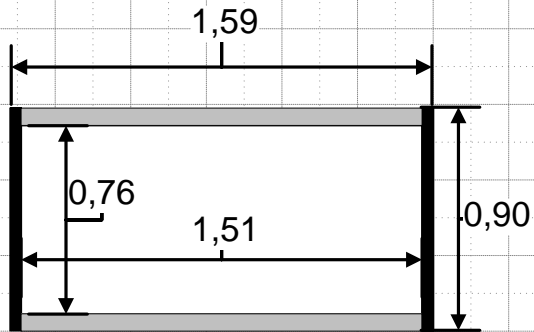
**Подиум Н 0,2**  
**1,0x1,0; 1,0x0,5; 0,5x0,5**

Столешница 970x970; 970x475; 475x475  
Вставка1 – прогон – 950x175 (видимая часть 950x175)  
Вставка2 – прогон – 455x175 (видимая часть 455x175)

Максимально допустимый вес на столешницу без укрепления до 10 кг  
С укреплением до 50 кг

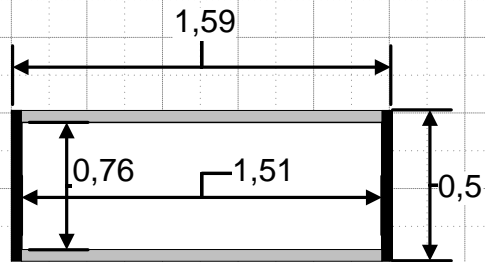
Последняя редакция  
22.07.2011  
10:34:03  
10:34:03

**Вставка фронтальная 1530x780**  
(видимая часть 1510x760)



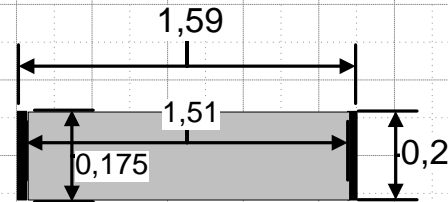
**Фронт**

**Вставка фронтальная 1530x380**  
(видимая часть 1510x360)



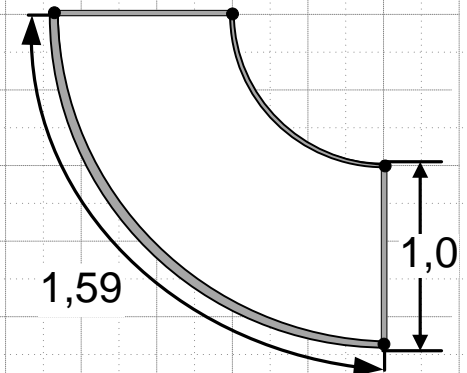
**Фронт**

**Вставка фронтальная 1530x175**  
(видимая часть 1510x175)

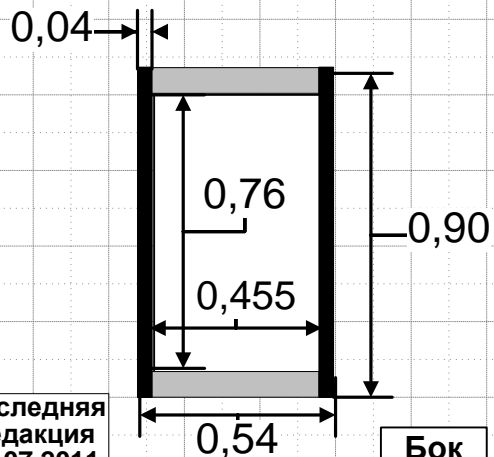


**Фронт**

**Столешница R=1м**

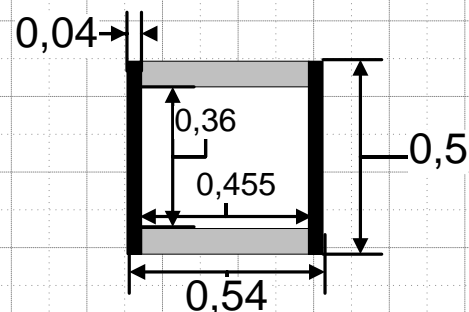


**Вставка боковая 475x780**  
(видимая часть 455x760)



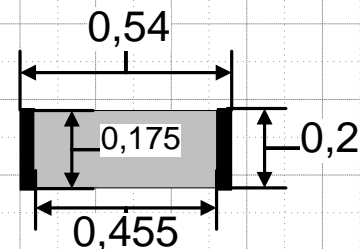
**Бок**

**Вставка боковая 475x380**  
(видимая часть 455x360)



**Бок**

**Боковая вставка - прогон 455x175**  
(видимая часть 455x175)



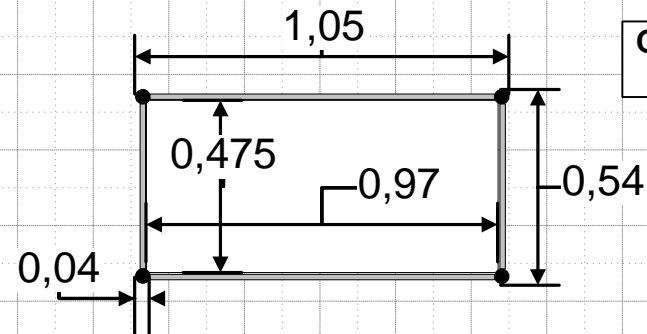
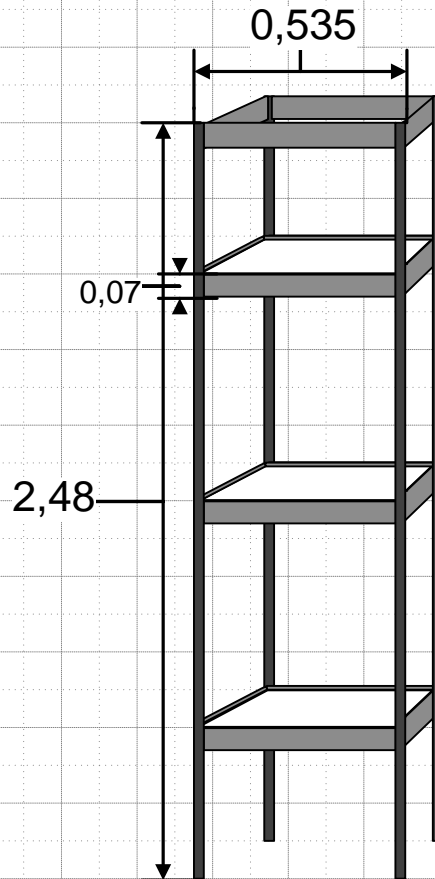
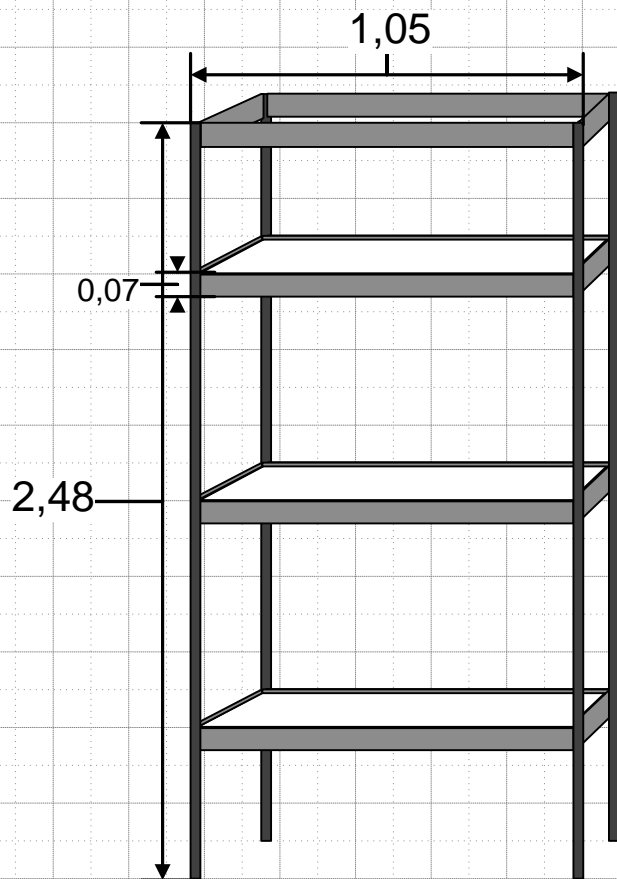
**Бок**

**Подиум R=1 м**

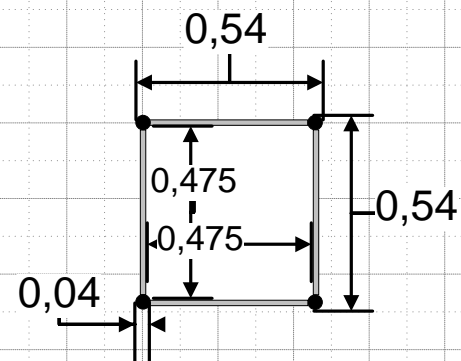
**H=0,9; H=0,5; H=0,2**

**Столешница R=1 м**

**Максимально допустимый  
распределенный вес на  
столешницу до 10 кг**



Столешница  
970x475



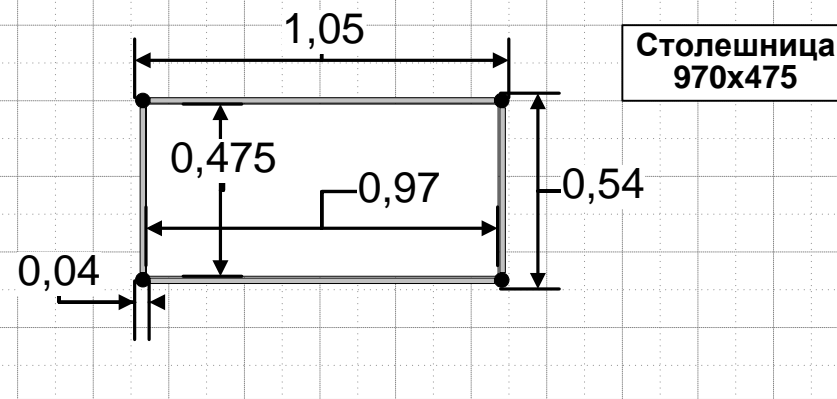
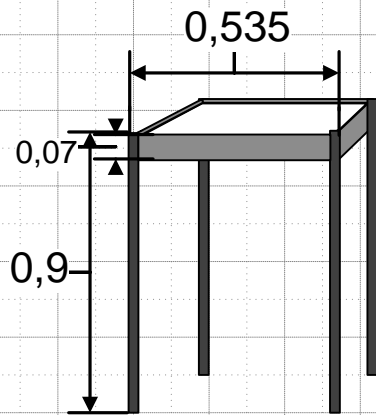
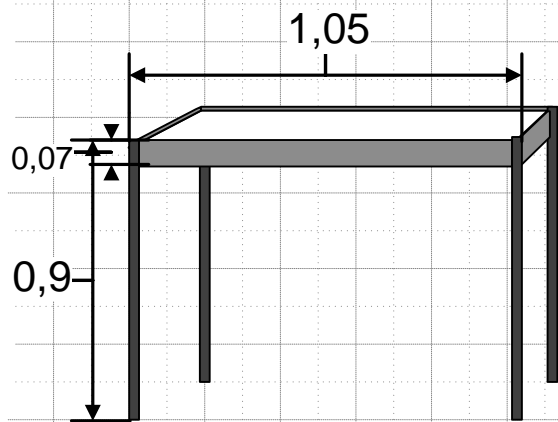
Столешница  
475x475

**Стеллаж Н2,5x1,0x0,5; 0,5x0,5**

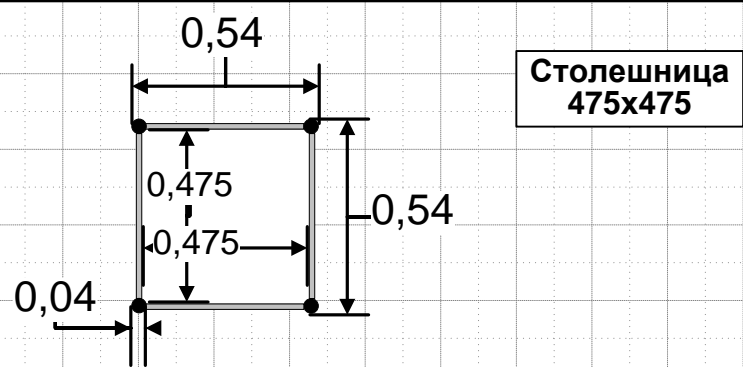
Столешница 970x475; 475x475  
 Прогон 950x70  
 Прогон 475x70  
 Стойка Н2,5

Максимально допустимый вес на  
 столешницу без укрепления до 10 кг





Столешница  
970x475



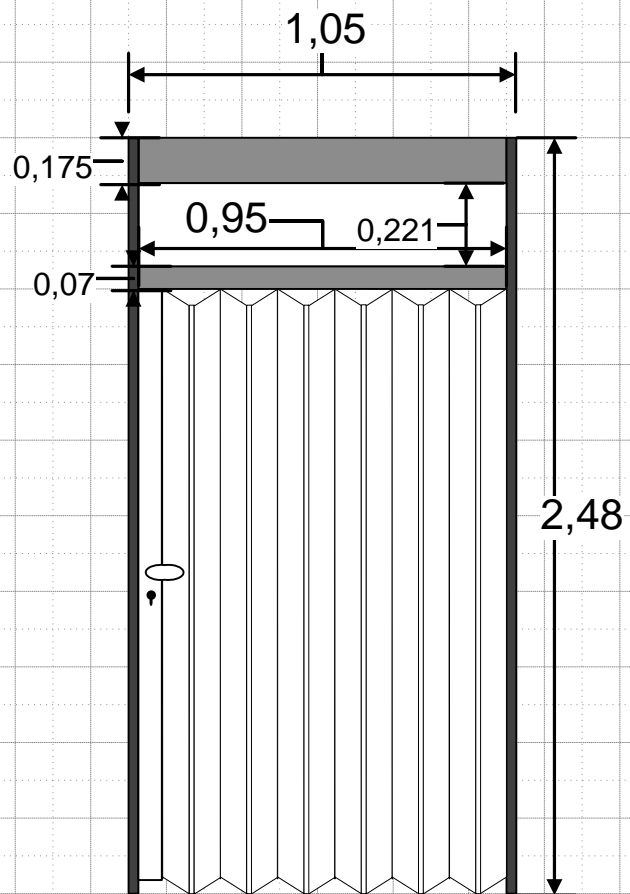
Столешница  
475x475

**Стол-подставка Н0,9x1,0x0,5;  
0,5x0,5**

Столешница 970x475; 475x475  
Прогон 950x70  
Прогон 475x70  
Стойка Н0,9

---

Максимально допустимый вес на  
столешницу без укрепления до 10 кг



**Дверь раздвижная Н2,5х1,0**

**Вставка над дверью 970х225  
(видимая часть 950х221)**

**Прогон 950х175**

**Прогон 950х70**

**Стойка 2480**